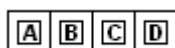


Zawód: **technik informatyk**Symbol cyfrowy: **312[01]**Wersja arkusza: **X****312[01]-0X-062**Czas trwania egzaminu: **120 minut**

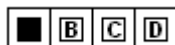
**PRÓBNY EGZAMIN
POTWIERDZAJĄCY KWALIFIKACJE ZAWODOWE
marzec 2008
ETAP PISEMNY**

Instrukcja dla zdającego

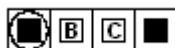
1. Sprawdź, czy arkusz egzaminacyjny, który otrzymałeś zawiera 13 stron. Ewentualny brak stron lub usterki zgłoś przewodniczącemu zespołu nadzorującego.
2. Do arkusza dołączona jest KARTA ODPOWIEDZI, na której
 - wpisz odczytany z arkusza egzaminacyjnego symbol cyfrowy zawodu,
 - odczytaj z arkusza egzaminacyjnego oznaczenie wersji arkusza (X, Y, Z, U, W) i zamaluj kratkę z odpowiadającą jej literą,
 - wpisz swój numer PESEL i zakoduj go,
 - wpisz swoją datę urodzenia.
3. Arkusz egzaminacyjny składa się z dwóch części.
4. Część I zawiera 50 zadań, część II 20 zadań.
5. Za każde poprawne rozwiązanie możesz otrzymać 1 punkt.
6. Aby zdać etap pisemny egzaminu musisz uzyskać co najmniej 25 punktów z części I i co najmniej 6 punktów z części II.
7. Czytaj uważnie wszystkie zadania.
8. Rozwiązania zaznaczaj na KARCIE ODPOWIEDZI długopisem lub piórem z czarnym tuszem/atramentem.
9. Dla każdego zadania podane są cztery możliwe odpowiedzi: A, B, C, D. Odpowiada im następujący układ krater w KARCIE ODPOWIEDZI:



10. Tylko jedna odpowiedź jest prawidłowa.
11. Wybierz właściwą odpowiedź i zamaluj kratkę z odpowiadającą jej literą – np. gdy wybrałeś odpowiedź „A”:



12. Staraj się wyraźnie zaznaczać odpowiedzi. Jeżeli się pomylisz i błędnie zaznaczysz odpowiedź otocz ją kółkiem i zaznacz odpowiedź, którą uważasz za poprawną, np.



13. Po rozwiązaniu testu sprawdź czy zaznaczyłeś wszystkie odpowiedzi na KARCIE ODPOWIEDZI i wprowadziłeś wszystkie dane, o których mowa w punkcie 2 tej instrukcji.

Pamiętaj, że oddajesz przewodniczącemu zespołu nadzorującego tylko KARTĘ ODPOWIEDZI

Powodzenia

CZĘŚĆ I

Zadanie 1

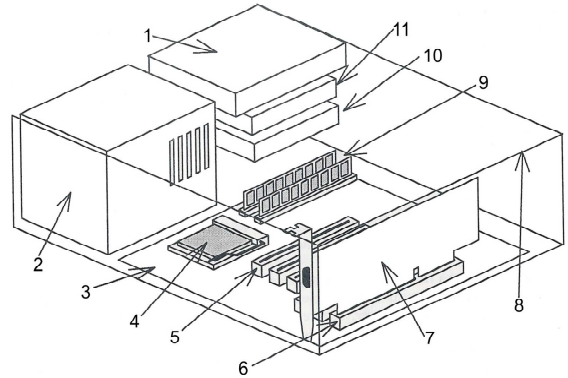
Na rys. 1 karta rozszerzeń oznaczona jest numerem:

- A. 4
- B. 7
- C. 9
- D. 10

Zadanie 2

Zasilacz na rys. 1 oznaczony jest numerem:

- A. 2
- B. 4
- C. 8
- D. 11

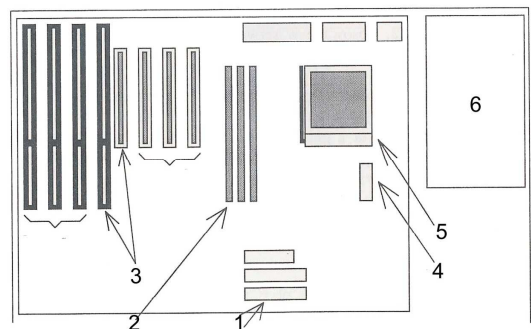


rys. 1

Zadanie 3

Kontroler E-IDE na rys.2 oznaczony jest numerem:

- A. 4
- B. 2
- C. 1
- D. 5

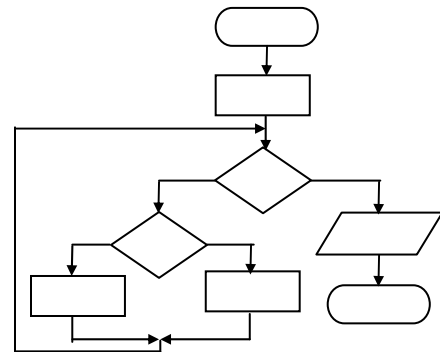


rys. 2

Zadanie 4

Rysunek 3 przedstawia schemat blokowy algorytmu, na którym liczba bloków operacyjnych wynosi:

- A. 1
- B. 2
- C. 3
- D. 8



rys. 3

Zadanie 5

Dla podanego niżej fragmentu programu dobierz poprawną deklarację typów zmiennych:

- A. var a : integer; b : boolean; c : real;
- B. var a : Boolean; b : real; c : char;
- C. var a : char; b : real; c : char;
- D. var a : Boolean; b : integer; c : string;

```

.....
a:=true;
while a do
begin
writeln('Podaj liczbę rzeczywistą ');
readln(b);
writeln('Czy jeszcze raz? (T/N)');
readln(c);
if upcase(c) = 'N' then a:= false;
end;
.....
    
```

Zadanie 6

Która z instrukcji nie jest równoważna przedstawionej poniżej:

- A. if (n < 0) or (n > 0) then k := 5 else k := 10;
- B. if n <> 0 then k := 10 else k := 5;
- C. if not (n = 0) then k := 10 else k := 5;
- D. if not (n <> 0) then k := 5 else k := 10;

```

if n = 0 then k := 5
    else k := 10;
```

Zadanie 7

Instrukcja poniżej przedstawia:

- A: pętlę programową dziesięciokrotnie wykonującą fragment kodu
- B: nie wykonującą się pętlę programową
- C: pętlę powtarzającą fragment kodu nieokreśloną ilość razy
- D: instrukcję warunkową

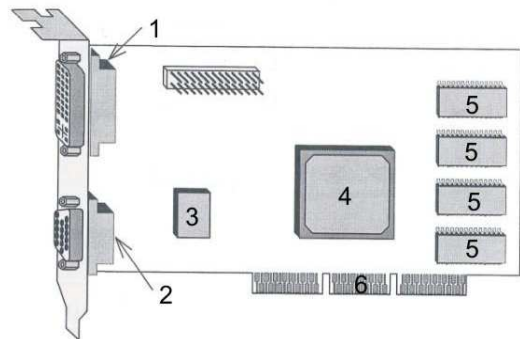
```

for (i = 0; i > 10; i++)
    { s += 2; }
```

Zadanie 8

Na rys. 4 złącze DVI oznaczone jest numerem:

- A. 6
- B. 3
- C. 2
- D. 1



rys. 4

Zadanie 9

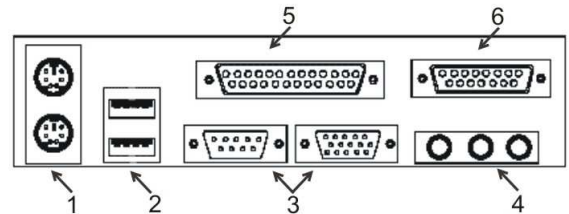
Rys. 4 przedstawia kartę graficzną ze złączem:

- A. AGPx2
- B. PCI 1.1
- C. AGPx4
- D. PCI 2.0

Zadanie 10

Port szeregowy na rys. 5 oznaczony jest numerem:

- A. 5
- B. 3
- C. 6
- D. 2



rys. 5

Zadanie 11

Odbicie lustrzane (*ang. Mirroring*) w macierzy dyskowej to RAID:

- A. RAID 5
- B. RAID 0
- C. RAID 4
- D. RAID 1

Zadanie 12

Która strategia tworzenia backup'u (kopii zapasowej) wymaga najdłuższego odtworzenia danych?

- A. przyrostowa
- B. różnicowa
- C. pełna
- D. częściowa.

Zadanie 13

Do jednego kontrolera Wide Ultra SCSI możemy maksymalnie podłączyć:

- A. 24 dyski twarde
- B. 7 dysków twardech
- C. 2 dyski twarde
- D. 15 dysków twardech

Zadanie 14

Pojemność Master Boot Rekord wynosi:

- A. 512 kB
- B. 512 B
- C. 640 kB
- D. 1024 kB

Zadanie 15

Jaką częstotliwością taktowana jest pamięć DIMM?

- A. 133 MHz
- B. 200 MHz
- C. 266 MHz
- D. 600 MHz

Zadanie 16

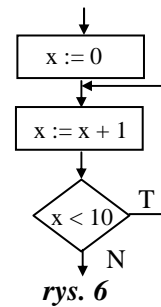
Jaką częstotliwością FSB taktowany jest procesor Celeron 800?

- A. 66 MHz
- B. 100 MHz
- C. 133 MHz
- D. 266 MHz

Zadanie 17

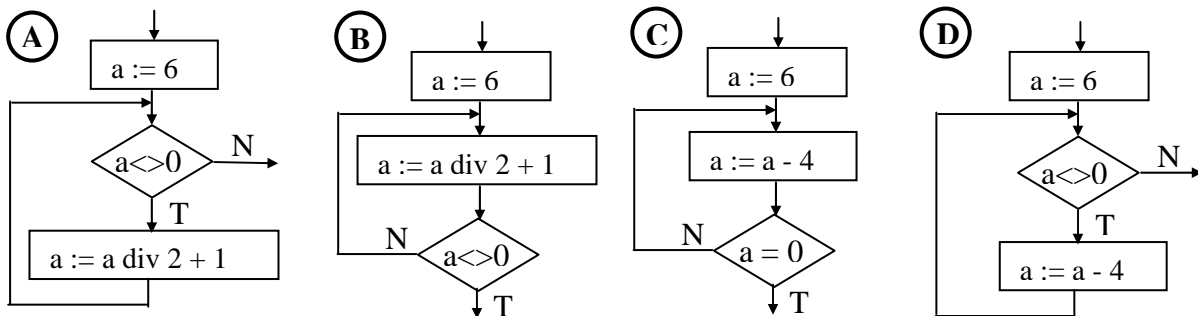
Algorytm przedstawiony na rysunku 6 można zapisać jako:

- A. for i := 0 to 10 do x := x + 1;
- B. x := 0; while x < 10 do x := x + 1;
- C. x := 0; repeat x := x + 1 until x >= 10;
- D. x := 0; while x > 10 do x := x + 1;



Zadanie 18

Która z poniższych pętli jest skończona?



Zadanie 19

W wyniku wykonania fragmentu programu zmiennym a i b zostaną nadane wartości:

- A. a = -1, b = -1,
- B. a = 0, b = 0,
- C. a = -1, b = 0,
- D. a = 5, b = -1.

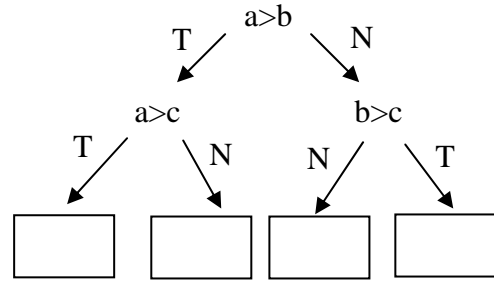
```

a = -1; b = -1;
if ( a > 0 )
if ( b++ < 0 )
{ a = 5; }
else
{ a = 0; b++; }
    
```

Zadanie 20

Jakie instrukcje przypisania powinny znaleźć się w kolejnych okienkach, jeżeli rysunek 7 przedstawia drzewo decyzyjne algorytmu wyznaczającego największą wartość spośród a,b,c.

- A. max := a; max := c; max:= b; max := c;
- B. max := c; max := a; max:= b; max := c;
- C. max := a; max := c; max:= c; max := b;
- D. max := c; max := a; max:= c; max := b;



rys. 7

Zadanie 21

Które z wywołań (w miejscu komentarza) procedury AB jest poprawne:

- A. AB(i, y, 'x');
- B. AB(10, 15, z);
- C. AB(x, 5, 'x');
- D. AB(5, x, 'z')

```

var x,y : integer;
    z : char;
procedure AB(var a : integer; b : integer; s : char);
var i : integer;
begin
    for i := 1 to b do write (s);
    b := 2*b;
    a := 10 + b;
end;
begin
    x:= 8; y := 15; z := 'A';
    {wywołanie procedury AB}
    write(x, ', ', y);
end.
  
```

Zadanie 22

Przedstawiona poniżej procedura rekurencyjna proc(liczba:integer) wywołana z parametrem 3, spowoduje wypisanie na ekranie komputera

- A. liczby 4
- B. ciągu liczb 3, 4
- C. ciągu liczb 3, 4, 5
- D. ciągu liczb 4, 5

```

procedure proc(liczba : integer);
begin
    liczba := liczba + 1;
    writeln(liczba);
    if liczba<5 then proc(liczba);
end;
  
```

Zadanie 23

Które zdanie nie jest prawdziwe?

- A. We wszystkich urządzeniach wyświetlających jest wykorzystywany model barw RGB, a w urządzeniach drukujących model CMYK
- B. Grafika rastrowa to sposób tworzenia i przechowywania w komputerze obrazów, które są reprezentowane w postaci siatki niezależnie traktowanych pikseli
- C. W języku HTML kolor zapisujemy podając kolejno składowe (czerwoną, zieloną, niebieską) w zapisie szesnastkowym
- D. W celu zmniejszenia objętości plików graficznych stosuje się kompresję: stratną w formatach GIF i TIFF oraz bezstratną w formacie JPEG.

Zadanie 24

W celu wysłania listu z życzeniami świątecznymi do wszystkich klientów firmy można posłużyć się narzędziem do tworzenia korespondencji seryjnej. Treść listu będzie zapisana jako dokument programu MS WORD. Którego programu nie można wykorzystać do przygotowania bazy z danymi adresowymi?

- A. MS PowerPoint
- B. MS Word
- C. MS Excel
- D. MS Access

Zadanie 25

Obiekt to inaczej:

- A. metoda prywatna
- B. metoda publiczna
- C. klasa bazowa
- D. instancja klasy

Zadanie 26

Możliwość zdefiniowania w klasach pochodnych metod o takich samych nazwach, co w klasie bazowej, ale wykonujących różne czynności to:

- A. dziedziczenie
- B. polimorfizm
- C. enkapsulacja
- D. hermetyzacja

Zadanie 27

Wynik zamiany liczby dziesiętnej 462 na zapis szesnastkowy wynosi:

- A. 1CA
- B. 2CE
- C. 1CE
- D. 2CB

Zadanie 28

Wynik zamiany liczby szesnastkowej 2BE na postać binarną wynosi:

- A. 1010111110
- B. 1101111110
- C. 1010111111
- D. 1010111010

Zadanie 29

Za pomocą jakiego polecenia możemy sprawdzić czy demon dhcpd jest uruchomiony?

- A. rpm -qa | grep dhcpd
- B. ps ax | grep dhcpd
- C. ps -iv | grep dhcpd
- D. rpm -e dhcpd

Zadanie 30

Polecenie ipconfig w systemie WindowXP służy do:

- A. wyświetlania wszystkich bieżących wartości konfiguracji sieci protokołu TCP/IP
- B. diagnozowania połączeń sieciowych
- C. badania trasy pakietów w sieci IP
- D. sprawdzanie czy istnieje połączenie pomiędzy hostami testującym i testowanym

Zadanie 31

Aby sprawdzić czy dany komputer o adresie IP 192.168.0.102 jest dostępny w sieci lokalnej należy użyć polecenia:

- A. icmp 192.168.0.102
- B. ipaddress 192.168.0.102
- C. router 192.168.0.102
- D. ping 192.168.0.102

Zadanie 32

W macierzy dyskowej RAID zastosowano pięć dysków SCSI, to odczyt danych wzrósł w porównaniu z pojedynczym dyskiem:

- A. około 5 razy
- B. około 4 razy
- C. dwukrotnie
- D. jest taki sam

Zadanie 33

Zasilanie urządzeń kablem USB wynosi:

- A. około 100mA
- B. około 500mA
- C. około 50mA
- D. około 1,5A

Zadanie 34

W jakim pliku konfiguracyjnym ustawiamy poziom pracy w systemie Linux?

- A. /etc/init.conf
- B. /etc/crontab
- C. /etc/inittab
- D. /etc/lilo.conf

Zadanie 35

W celu podniesienia bezpieczeństwa systemu operacyjnego Windows XP należy zastosować system plików:

- A. Ext3
- B. NTFS
- C. VFAT
- D. FAT32

Zadanie 36

Aby wyłączyć niedziałający proces w systemie Windows XP użyjemy:

- A. menadżera urządzeń
- B. menadżera zadań
- C. menadżera hibernacji
- D. maska stanu

Zadanie 37

Ile maksymalnie komputerów może znajdować w sieci lokalnej o masce 255.255.255.224.

- A. 6
- B. 14
- C. 254
- D. 30

Zadanie 38

Co oznacza adres broadcast'owy?

- A. adres lokalizujący zasób w Internecie
- B. adres do komunikacji hosta z samym sobą
- C. rozgłoszeniowy tryb transmisji danych polegający na wysłaniu przez jeden port pakietów, które powinny być odebrane przez wszystkie porty
- D. adres wykorzystywany przy transmisji w sieci Token Ring

Zadanie 39

Serwer plików i drukarek Samba udostępnia pliki w sieci lokalnej komputerom wyposażonym w system operacyjny:

- A. Windows
- B. Linux
- C. Nie ma znaczenia w jaki system wyposażony jest komputer klienta
- D. MacOS

Zadanie 40

W celu udostępnienia plików w Internecie po protokole FTP na serwerze należy przepuszczać ruch na portach:

- A. 22 i 23
- B. 25 i 110
- C. 20 i 21
- D. 53 i 57

Zadanie 41

Aby sprawdzić tablice routingu w systemie Linux należy wydać polecenie:

- A. route
- B. routing
- C. router
- D. sysrouter

Zadanie 42

Aby użytkownicy sieci lokalnej mogli odbierać pocztę protokołami POP3 i IMAP brama internetowa musi przepuszczać ruch na portach:

- A. 995 i 993
- B. 90 i 110
- C. 110 i 147
- D. 110 i 143

Zadanie 43

Co oznacza pojęcie advare?

- A. wirus polifoniczny
- B. wirus szpiegująco-reklamujący
- C. wirus zmieniający zapisy w Master Boot Recod
- D. wirus blokujący porty komputera

Zadanie 44

Spyware to grupa wirusów:

- A. które potrafią wyłowić z naszego komputera różne dane i przesłać je siecią w określone miejsce
- B. nachalnych reklam, zachęcających do zakupu określonego towaru
- C. zwiększająca objętość niektórych plików
- D. zmniejszających ilość dostępnej pamięci RAM w komputerze

Zadanie 45

Pliki cookies oznaczają:

- A. wirusy typu Trojan
- B. wirusy typu Snifery
- C. wirusy makr atakujące dokumenty Word i Excel
- D. niewielkie pliki rozsyłane przez witryny internetowe i zapisywane na dysku użytkownika

Zadanie 46

Jakie środki ochrony indywidualnej należy dobrać, aby ochronić się przed wyładowaniami elektrostatycznymi?

- A. okulary ochronne
- B. cążki do przycinania kabli i zdejmowania izolacji
- C. opaskę elektrostatyczną
- D. zestaw ochrony antyelektrostatycznej (ESD)

Zadanie 47

Ile powierzchni pokoju powinno przypadać na jedno stanowisko pracy przy monitorze ekranowym:

- A. 6 m²
- B. 5 m²
- C. 8 m²
- D. 10 m²

Zadanie 48

Przed rozpoczęciem serwisowania komputera, aby nie doszło do uszkodzenia płyty głównej, karty graficznej lub innych kart należy:

- A. wyłączyć komputer
- B. wystarczy zdjąć obudowę komputera
- C. można pozostawić włączony komputer
- D. wyłączyć komputer oraz wyjąć przewód zasilający z gniazdka

Zadanie 49

Które elementy stanowiska pracy wyposażonego w komputer i monitor powinno posiadać zabezpieczenia przeciwporażeniowe wykonane poprzez uziemienia gniazd sieciowych:

- A. tylko komputer
- B. tylko monitor
- C. komputer i monitor
- D. nie musi mieć zabezpieczeń

Zadanie 50

Wykonując masaż serca powinniśmy:

- A. prowadzić masaż serca z częstością 20/minutę
- B. prowadzić masaż serca z częstością 40/minutę
- C. ułożyć chorego na twardym podłożu z odchyloną do tyłu głową
- D. ułożyć chorego na miękkim podłożu

CZEŚĆ II

Zadanie 51

Stan gospodarki, w którym tempo wzrostu cen wynosi 10 % miesięcznie to:

- A. hiperinflacja
- B. inflacja galopująca
- C. megainflacja
- D. inflacja pełzająca

Zadanie 52

Poprzez określenie płacy brutto należy rozumieć kwotę wynagrodzenia pracownika:

- A. określoną w umowie o pracę
- B. bez podatku dochodowego
- C. pomniejszoną o składkę ZUS
- D. obliczoną do wypłaty

Zadanie 53

Długość urlopu wypoczynkowego zależy od:

- A. uciążliwości pracy
- B. okresu nauki i stażu pracy pracownika
- C. wynagrodzenia pracownika
- D. stażu pracy pracownika u danego pracodawcy

Zadanie 54

Jan Kowalski prowadzący zakład mechaniczny rozwiązał z pracownikiem umowę o pracę. W takiej sytuacji Jan Kowalski zobowiązany jest niezwłocznie wydać pracownikowi:

- A. świadectwo pracy
- B. jego akta osobowe
- C. legitymację ubezpieczeniową
- D. oświadczenie o rozwiązaniu umowy o pracę

Zadanie 55

Numer Identyfikacji Podatnika – NIP otrzymuje płatnik podatku w:

- A. Zakładzie Ubezpieczeń Społecznych
- B. Głównym Urzędzie Statystycznym
- C. Urzędzie Miejskim – Wydział Handlu
- D. Urzędzie Skarbowym

Zadanie 56

Przez podatek VAT rozumiemy:

- A. powszechny, wielofazowy podatek obrotowy
- B. powszechny, jednorazowo płacony przez producenta
- C. obowiązujący tylko na wybrane produkty
- D. płacony tylko przez konsumenta

Zadanie 57

Na podstawie którego z wymienionych poniżej dokumentów wynikają prawa konsumenta do reklamacji towaru posiadającego wadę:

- A. karty gwarancyjnej
- B. dowodu sprzedaży
- C. karty gwarancyjnej i dowodu sprzedaży
- D. potwierdzenia słownego

Zadanie 58

Przedstawiony na rysunku dokument potwierdzający zakup towaru to:

- A. rachunek do umowy zlecenia
- B. paragon z kasy fiskalnej
- C. rachunek uproszczony
- D. faktura VAT

The image shows a standard Polish VAT invoice form (Faktura VAT). The header includes fields for the seller's name (Firma), address (Adres), and NIP. There is a box for 'ORYGINAŁ / KOPIA' and a field for the invoice number (Nr). The date of issue is shown as '200' followed by blank spaces for month and year. The buyer's name and address are also present. The main table has columns for item name, classification symbol, quantity, unit price, and value. At the bottom, there is a section for payment terms and a summary table with columns for 'Zestawienie sprzedaży w/g stawek podatku' and 'RAZEM'. The summary table shows tax rates of 22%, 7%, 3%, and 0%, and a 'zw.' (exemption) entry.

Zadanie 59

Dla Jana Nowaka zatrudnionego na podstawie umowy o pracę w spółce „MECHANIK” sp. z o.o. ustalono podstawę naliczenia podatku dochodowego od osób fizycznych za rok 2005 na kwotę 35 000 zł. Wykorzystując dane z tabeli ustal kwotę podatku, którą zapłaci J. Nowak za rok 2005

- A. 6650,00 zł
- B. 6119,92 zł
- C. 35000,00 zł
- D. 7120,68 zł

Skala podatkowa w 2005 r.

Podstawa obliczenia podatku w zł		Podatek wynosi:
od	do	
	37024	19% minus kwota zmniejszająca podatek 530 zł 08 gr
37024	74028	6504 zł 48 gr + 30% nadwyżki ponad 37024 zł
74028		17611 zł 68 gr + 40% nadwyżki ponad 74048 zł

Zadanie 60

Na podstawie której z wymienionych poniżej umów pracodawca może rozwiązać umowę o pracę z pracownikiem, z dniem ukończenia pracy, na której wykonanie umowa była zawarta:

- A. umowa o dzieło
- B. umowa zlecenie
- C. umowa o pracę
- D. umowa agencyjna

Zadanie 61

Nowy system emerytalny obejmuje:

- A. Jeden filar
- B. Dwa filary
- C. Trzy filary
- D. Cztery filary

Zadanie 62

Pracownik po przepracowaniu dwóch lat utracił pracę z powodu bankructwa firmy, w której był zatrudniony. Aby otrzymać prawo do bezpłatnej opieki zdrowotnej i zasiłku dla bezrobotnych powinien zgłosić się do:

- A. Państwowej Inspekcji Pracy
- B. Krajowego Urzędu Pracy
- C. Zakładu Opieki Zdrowotnej
- D. Powiatowego Urzędu Pracy

Zadanie 63

W jakim terminie organ ewidencyjny powinien wydać zaświadczenie o wpisie do ewidencji działalności gospodarczej:

- A. 14 dni
- B. 1 miesiąc
- C. 3 miesiące
- D. 28 dni

Zadanie 64

Zjawisko braku pracy zarobkowej dla osób zdolnych do pracy i jej poszukujących, wynikające z rozbieżności kwalifikacji bezrobotnych i potrzeb rynku pracy to:

- A. bezrobocie frykcyjne
- B. bezrobocie strukturalne
- C. bezrobocie sezonowe
- D. bezrobocie ukryte

Zadanie 65

W prasie ukazało się ogłoszenie następującej treści:

Firma „Gepard” poszukuje
PRZEDSTAWICIELA HANDLOWEGO
z terenu woj. lubelskiego

Zadania:

- nawiązanie kontaktów z nowymi odbiorcami
- zapewnienie profesjonalnej obsługi klientów

Od kandydata oczekuje się:

- minimum średniego wykształcenia
- pełnej dyspozycyjności
- prawa jazdy kat B

Zainteresowanych prosimy o przesłanie dokumentów pod adres:
„Gepard”
20-950 Lublin , Ul. Chlebowa 8

Wymagania spełnia osoba, która ukończyła:

- A. technikum elektryczne, korzysta z komputera, pracowała jako sprzedawca
- B. studia wyższe ekonomiczne, pracuje w dziale marketingu
- C. technikum mechaniczne, posiada prawo jazdy kat B, jest dyspozycyjna
- D. licencjat, zna język obcy, jest dyspozycyjna

Zadanie 66

Czas pracy pracownika młodocianego, w wieku do 16 lat, nie może przekraczać 6 godzin na dobę, a w wieku powyżej 16 lat, 8 godzin na dobę. Pracowników młodocianych nie można zatrudniać w porze nocnej i godzinach nadliczbowych. Oznacza to że 17 letni Jacek może pracować:

- A. nie więcej niż 6 godzin na dobę
- B. w godzinach nadliczbowych
- C. nie więcej niż 8 godzin na dobę
- D. porze nocnej

Zadanie 67

Jeżeli pracownik w ciągu miesiąca wykonał 720 szt. wyrobów, to jego płaca przy stawce 3 zł/szt. wyniesie:

- A. 2120 zł
- B. 2170 zł
- C. 2160 zł
- D. 2220 zł

Zadanie 68

Minimalny kapitał zakładowy w spółce z ograniczoną odpowiedzialnością wynosi:

- A. 4 000 zł
- B. 100 000 zł
- C. 5 000 zł
- D. 50 000 zł

Zadanie 69

Osoba która chce rozpocząć działalność gospodarczą musi wypełnić zgłoszenie do urzędu statystycznego i urzędu skarbowego o nadanie numerów:

- A. REGON i PESEL
- B. REGON i NIP
- C. NIP i KONTO BANKOWEGO
- D. NIP i PESEL

Zadanie 70

Z jaką formą własności są głównie związane działania przedsiębiorcze:

- A. z formą własności prywatnej
- B. z formą własności państwowej
- C. forma własności nie ma związku z działaniami przedsiębiorczymi
- D. z formą własności spółdzielczej