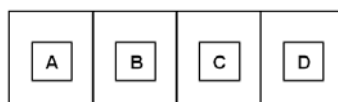


EGZAMIN POTWIERDZAJĄCY KWALIFIKACJE ZAWODOWE Czerwiec 2006

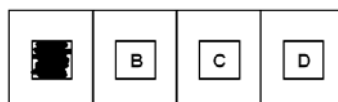
ETAP PISEMNY

Instrukcja dla zdającego

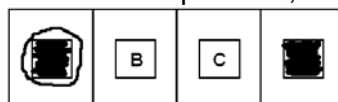
1. Sprawdź, czy arkusz egzaminacyjny, który otrzymałeś zawiera 19 stron. Ewentualny brak stron lub inne usterki zgłoś przewodniczącemu zespołu nadzorującego.
2. Do arkusza dołączona jest KARTA ODPOWIEDZI, na której:
 - wpisz odczytany z arkusza egzaminacyjnego symbol cyfrowy zawodu,
 - odczytaj z arkusza egzaminacyjnego oznaczenie wersji arkusza (X, Y, Z) i zamaluj kratkę z odpowiadającą jej literą,
 - wpisz swój numer PESEL i zakoduj go,
 - wpisz swoją datę urodzenia.
3. Arkusz egzaminacyjny składa się z dwóch części.
4. Część I zawiera 50 zadań, część II 20 zadań.
5. Za każde poprawnie rozwiązane zadanie możesz uzyskać **1 punkt**.
6. Aby zdać etap pisemny egzaminu musisz uzyskać co najmniej 25 punktów z części I i co najmniej 6 punktów z części II.
7. Czytaj uważnie wszystkie zadania.
8. Rozwiązania zaznaczaj na KARCIE ODPOWIEDZI długopisem lub piórem z czarnym tuszem/atramentem.
9. Do każdego zadania podane są cztery możliwe odpowiedzi: A, B, C, D. Odpowiada im następujący układ kratek w KARCIE ODPOWIEDZI:



10. Tylko jedna odpowiedź jest poprawna.
11. Wybierz właściwą odpowiedź i zamaluj kratkę z odpowiadającą jej literą – np. gdy wybrałeś odpowiedź "A":



12. Staraj się wyraźnie zaznaczać odpowiedzi. Jeżeli się pomylisz i błędnie zaznaczysz odpowiedź, otocz ją kółkiem i zaznacz odpowiedź, którą uważasz za poprawną, np.

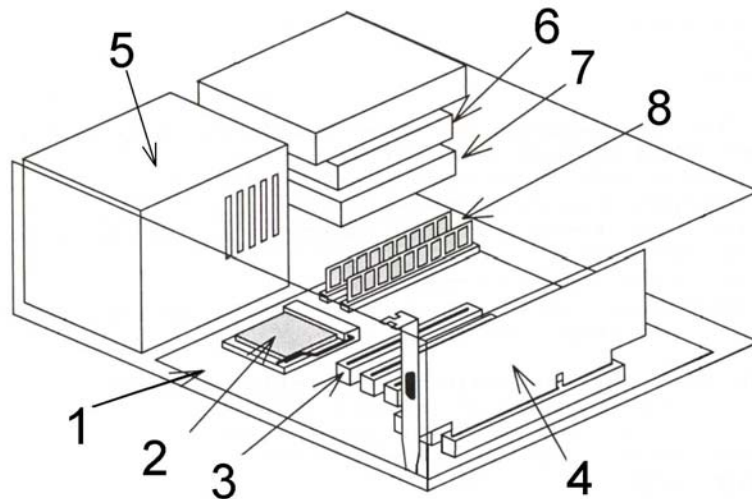


13. Po rozwiązaniu testu sprawdź, czy zaznaczyłeś wszystkie odpowiedzi na KARCIE ODPOWIEDZI i wprowadziłeś wszystkie dane, o których mowa w punkcie 2 tej instrukcji.

Pamiętaj, że oddajesz przewodniczącemu zespołu nadzorującego tylko KARTĘ ODPOWIEDZI.

Powodzenia!

CZĘŚĆ I



Rys. 1. Schemat komputera wykorzystany w zadaniach 1 i 2.

Zadanie 1.

Na rys. 1 procesor oznaczony jest numerem

- A. 2
- B. 3
- C. 5
- D. 8

Zadanie 2.

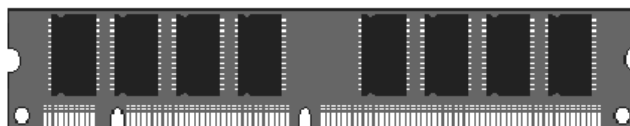
Na rys. 1 karta rozszerzeń oznaczona jest numerem

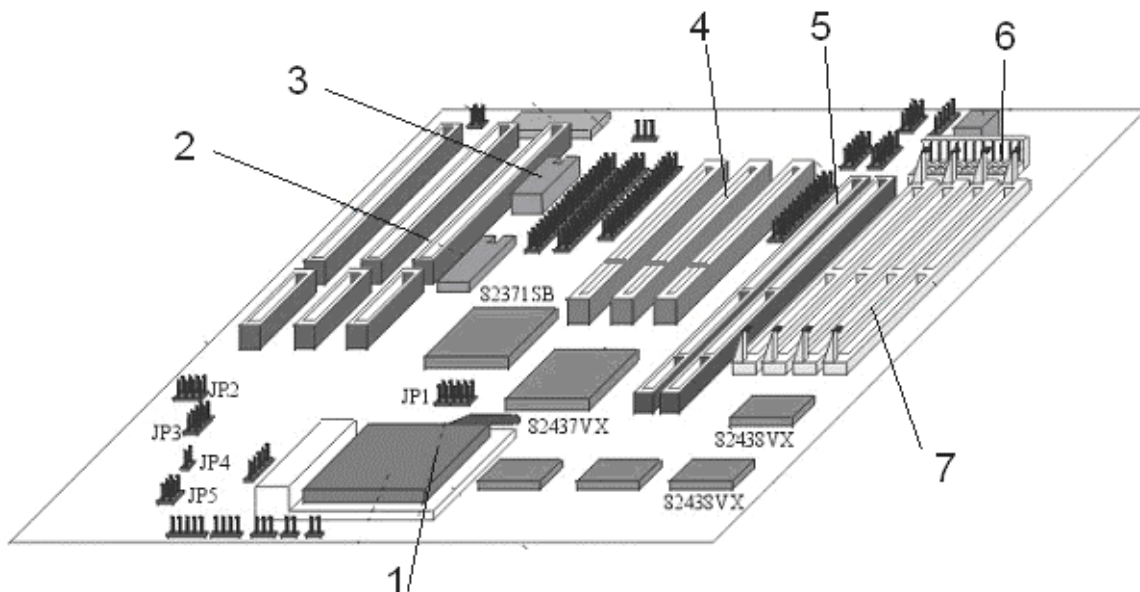
- A. 1
- B. 4
- C. 6
- D. 7

Zadanie 3.

Rysunek przedstawia pamięć

- A. SIMM
- B. DDR DIMM
- C. SDRAM DIMM
- D. Compact Flash





Rys. 2. Schemat płyty głównej wykorzystany w zadaniach 4 i 5

Zadanie 4.

W przedstawionej na schemacie płycie głównej (rys. 2) zasilanie należy podłączyć do złącza oznaczonego numerem

- A. 3
- B. 5
- C. 6
- D. 7

Zadanie 5.

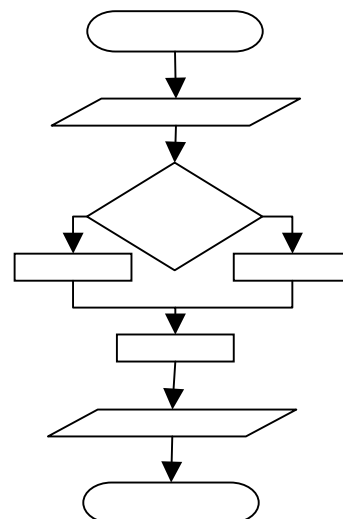
W przedstawionej na schemacie płycie głównej (rys. 2) złącze PCI oznaczone jest numerem

- A. 1
- B. 2
- C. 3
- D. 4

Zadanie 6.

Rysunek przedstawia schemat blokowy algorytmu, na którym liczba bloków decyzyjnych wynosi

- A. 1
- B. 2
- C. 3
- D. 8



Zadanie 7.

Wypisanie na ekranie zawartości zmiennej `char s = "To jest tylko test"` zostanie wykonane w języku C++ za pomocą instrukcji

- A. `cin<<s`
- B. `cout>>s`
- C. `cout<<s`
- D. `cin>>s`

Zadanie 8.

Destruktor w języku C++ to metoda

- A. wywoływana w momencie usuwania obiektu.
- B. wywoływana w momencie tworzenia obiektu.
- C. zwalniająca pamięć przydzieloną dynamicznie w obiekcie.
- D. porządkująca pamięć operacyjną po usuniętych obiektach.

Zadanie 9.

Dziedziczenie w programowaniu obiektowym pozwala na

- A. łączenie obiektów.
- B. kopiowanie cech jednego obiektu do innego.
- C. usunięcie z istniejącej klasy zbędnych elementów.
- D. tworzenie nowej klasy na podstawie jednej lub kilku już istniejących klas.

Zadanie 10.

Instrukcję `case t of ...` w przedstawionym fragmencie programu można zastąpić

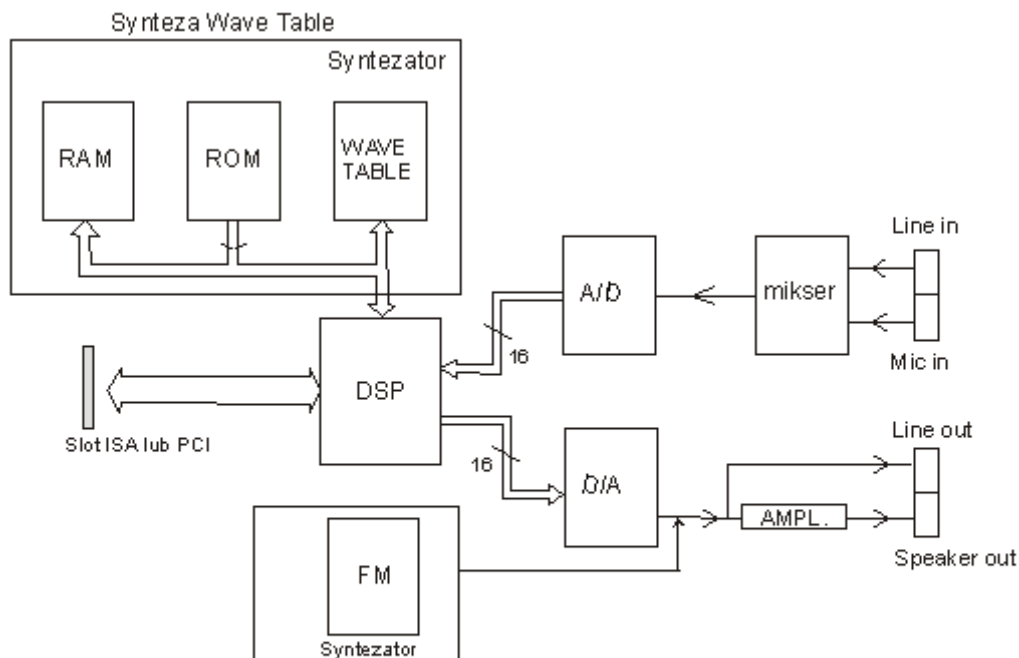
- A. instrukcją *repeat ...until*
- B. pętlą sterującą *for ... do*
- C. pętlą sterującą *while ... do*
- D. trzema instrukcjami warunkowymi.

```
var t:integer;
begin
  write('Podaj rok ');
  readln(x);
  t:=x div 1000;
  case t of
    1:write('M');
    2:write('MM');
    3:write('MMM');
  end;
```

Zadanie 11.

Złącze AGP służy do podłączenia

- A. szybkich pamięci dyskowych.
- B. urządzeń wejścia/wyjścia.
- C. kart graficznych.
- D. modemu.



Rys. 3. Schemat funkcjonalny karty dźwiękowej wykorzystany w zadaniach 12 i 13.

Zadanie 12.

Do którego wyprowadzenia należy podłączyć głośniki aktywne w karcie dźwiękowej, której schemat funkcjonalny przedstawia rys. 3?

- A. Mic in
- B. Line in
- C. Line out
- D. Speaker out

Zadanie 13.

Który z elementów pokazanych na schemacie karty dźwiękowej (rys. 3) służy do cyfrowego przetwarzania sygnałów?

- A. Przetwornik A/D.
- B. Procesor DSP.
- C. Synteza Wave Table.
- D. Mikser.

Zadanie 14.

Warunkiem niezbędnym przy archiwizacji danych jest

- A. kompresja danych.
- B. kopiowanie danych.
- C. kompresja i kopiowanie danych.
- D. kompresja i kopiowanie danych z jednoczesnym ich szyfrowaniem.

Zadanie 15.

Która warstwa modelu ISO/OSI jest związana z protokołem IP?

- A. Sieciowa.
- B. Fizyczna.
- C. Transportowa.
- D. Łączy danych.

Zadanie 16.

Ile komórek pamięci można zaadresować bezpośrednio w 64 bitowym procesorze, który ma 32 bitową szynę adresową?

- A. 2^{32}
- B. 2^{64}
- C. 32^2
- D. 64^2

Zadanie 17.

Co oznacza zwrot *wykonanie backupu systemu*?

- A. Zamknięcie systemu.
- B. Ponowne uruchomienie systemu.
- C. Wykonanie aktualizacji systemu.
- D. Wykonanie kopii zapasowej systemu.

Zadanie 18.

Klaster komputerowy to

- A. komputer z macierzą dyskową.
- B. komputer z wieloma procesorami.
- C. grupa komputerów pracujących wspólnie tak, jakby był to jeden komputer.
- D. komputer zapasowy, na którym co pewien czas wykonywana jest kopia systemu głównego.

Zadanie 19.

Jaką ilość rzeczywistych danych można przesłać w czasie 1 s przez łącze synchroniczne o przepustowości 512 kbps, bez sprzętowej i programowej kompresji?

- A. Około 5 kB
- B. Około 55 kB
- C. Ponad 64 kB
- D. Ponad 500 kB

Zadanie 20.

Jakiej liczbie kolorów odpowiada kolor zakodowany na 16 bitach?

- A. 16 kolorom.
- B. około 64 tysiącom kolorów.
- C. około 65 tysiącom kolorów.
- D. około 16 milionom kolorów.

Zadanie 21.

Pamięć oznaczona symbolem PC3200 **nie może** współpracować z magistralą

- A. 300 MHz
- B. 333 MHz
- C. 400 MHz
- D. 533 MHz

Zadanie 22.

Co oznacza jednostka dpi podawana w parametrach katalogowych skanerów i drukarek?

- A. Punkty na cal.
- B. Gęstość optyczną.
- C. Punkty na milimetr.
- D. Punkty na centymetr.

Zadanie 23.

Jaka jest maksymalna prędkość odczytu płyt CD-R w napędzie oznaczonym $\times 48$?

- A. 480 kB/s
- B. 4800 kB/s
- C. 7200 kB/s
- D. 10000 kB/s

Zadanie 24.

Jaki algorytm przedstawiono poniżej?

Dane: Liczba naturalna n i ciąg liczb x_1, x_2, \dots, x_n .
Wynik: ?

Krok 1. Dla $i=1, 2, \dots, n-1$ wykonaj kroki 2 i 3, a następnie zakończ algorytm.
Krok 2. Znajdź k takie, że x_k jest najmniejszym elementem w ciągu x_i, \dots, x_n .
Krok 3. Zamień miejscami elementy x_i oraz x_k .

- A. Szukania największego elementu w zbiorze.
- B. Szukania najmniejszego elementu w zbiorze.
- C. Sortowania liczb w porządku od największego do najmniejszego.
- D. Sortowania liczb w porządku od najmniejszego do największego.

Zadanie 25.

Funkcja `test` wyznacza

- A. liczbę znaków zmiennej `s`.
- B. ilość znaków 0 w zmiennej `s`.
- C. częstość wystąpień znaku 'i'.
- D. ilość liczb większych od zera.

```
int test(char s[])
{
    int i;
    for (i=0; s[i]>0;i++);
    return i;
}
```

Zadanie 26.

Przedstawiona poniżej procedura rekurencyjna `druk(n:integer)`, wywołana z parametrem 5, spowoduje wpisanie na ekranie komputera

- A. liczby 0.
- B. liczby 5.
- C. ciągu liczb 1,2,3,4,5.
- D. ciągu liczb 5,4,3,2,1.

```
procedure
druk(n:integer);
begin
    if n=0 then
        exit;
    writeln(n);
    druk(n-1);
end;
```

Zadanie 27.

Funkcje różnych kategorii (daty i czasu, finansowe, tekstowe, matematyczne, statystyczne) są elementem składowym

- A. edytora tekstu.
- B. przeglądarki internetowej.
- C. arkusza kalkulacyjnego.
- D. programów do tworzenia prezentacji multimedialnych.

Zadanie 28.

Technika rozwiązywania problemów *dziel i zwyciężaj* jest stosowana przy

- A. sortowaniu zbioru metodą bąbelkową.
- B. scalaniu dwóch ciągów uporządkowanych.
- C. znajdowaniu elementu w zbiorze nieuporządkowanym.
- D. znajdowaniu elementu w zbiorze uporządkowanym metodą połowienia przedziału.

Zadanie 29.

W języku Pascal różnica między funkcją a procedurą polega na tym, że

- A. funkcja zwraca wartość, a procedura nie.
- B. do funkcji jako parametr można przekazywać zmienną, a do procedur tylko wartość.
- C. do procedury jako parametr można przekazywać zmienną, a do funkcji tylko wartość.
- D. funkcja może być zdefiniowana z tylko jednym parametrem, a procedura z wieloma.

Zadanie 30.

Kolor tła na stronie internetowej ma składowe w zapisie dziesiętnym: czerwony = 27, zielony= 90 i niebieski= 104. Jaka będzie deklaracja tego koloru w języku HTML?

- A. #279004
- B. #1B5A68
- C. #1C9D4A
- D. #5A681B

Zadanie 31.

Jakiej liczbie, zapisanej w systemie szesnastkowym, odpowiada liczba 16-bitowa 0011110010101111_2 zapisana w systemie dwójkowym?

- A. $3CAF_{16}$
- B. $3CBF_{16}$
- C. $3DAF_{16}$
- D. $3DFF_{16}$

Zadanie 32.

Zapoznaj się z poniższym opisem i odpowiedz, dlaczego użytkownik komputera nie może zapisać danych na dysk sieciowy?

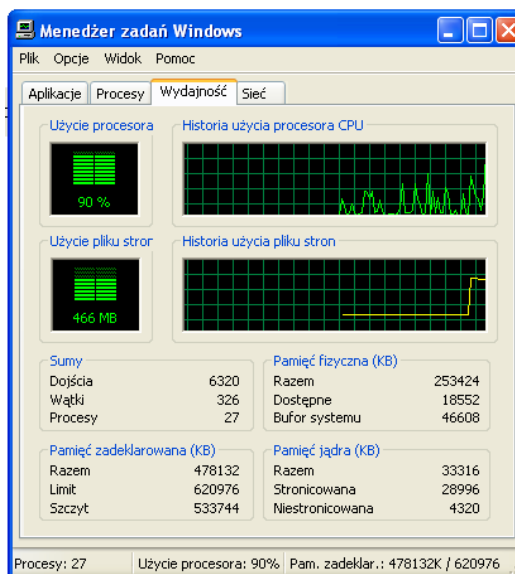
Użytkownik może wejść na dysk sieciowy, nie może jednak zapisać na nim danych. Użytkownik loguje się do domeny Active Directory. Dysk sieciowy udostępniony jest na kontrolerze domeny, do której loguje się użytkownik. Kontrolerem domeny jest Windows 2000 Server z systemem plików NTFS. Użytkownik sprawdził zabezpieczenia NTFS dysku sieciowego. Są one ustawione:
Administratorzy – Pełna Kontrola.
Użytkownicy domeny – Modyfikacja.

- A. Użytkownik w czasie logowania podał złe hasło.
- B. Na serwerze są źle zdefiniowane zabezpieczenia NTFS.
- C. Na serwerze są źle zdefiniowane uprawnienia w udostępnieniu dysku.
- D. Konto użytkownika zostało zablokowane przez Administratora serwera.

Zadanie 33.

Analizując rysunek zauważamy, że limit zadeklarowanej pamięci wynosi 620976 KB. Widać jednocześnie, że zainstalowanej pamięci fizycznej w analizowanym systemie jest mniej niż pamięci zadeklarowanej. Jaki typ pamięci decyduje w tym wypadku o zwiększeniu limitu pamięci zadeklarowanej ponad wielkość zainstalowanej pamięci fizycznej?

- A. Pamięć cache procesora.
- B. Pamięć pliku stron.
- C. Pamięć RAM.
- D. Pamięć jądra.



Zadanie 34.

Urządzenie komputerowe, które bezwzględnie powinno być podłączone do sieci za pośrednictwem UPS, to

- A. dysk zewnętrzny.
- B. drukarka atramentowa.
- C. serwer sieciowy.
- D. ploter.

Zadanie 35.

Wskaż urządzenie, które należy wykorzystać, aby podłączyć dwa komputery do sieci Internet z dostępem przez sieć lokalną Ethernet, w której mamy do dyspozycji tylko jeden adres IP.

- A. Router LAN
- B. Spliter ADSL
- C. Modem ISDN
- D. Przełącznik LAN

Zadanie 36.

Jaka minimalna ilość pamięci obrazu karty graficznej musi być dostępna, aby możliwe było wyświetlanie obrazu w rozdzielczości 800x600 w trybie High Color (16 bitów) dla grafiki dwuwymiarowej?

- A. 0,5 MB
- B. 1 MB
- C. 2 MB
- D. 4 MB

Zadanie 37.

Z jakiego systemu plików należy skorzystać instalując Linuxa, by mieć możliwość definiowania uprawnień do plików i folderów?

- A. EXT2
- B. FAT32
- C. NTFS
- D. ISO9660

Zadanie 38.

Administrator sieci zastosuje tzw. Quotę dla użytkownika, w przypadku gdy chce

- A. ograniczyć mu przydział dyskowy.
- B. zwiększyć mu prędkość transmisji danych w sieci LAN.
- C. ograniczyć mu dostęp do drukarek sieciowych.
- D. zwiększyć moc obliczeniową jego stacji roboczej.

Zadanie 39.

W celu zdalnego i przy tym bezpiecznego administrowania systemem Linux należy wykorzystać protokół

- A. FTP
- B. Telnet
- C. SMTP
- D. SSH2

Zadanie 40.

Jakie połączenie z Internetem można udostępniać sieci lokalnej?

- A. Wszystkie rodzaje połączeń.
- B. Połączenie o szybkości transmisji co najmniej 56 kb/s
- C. Jedynie tzw. *szybkie połączenia*, tzn. powyżej 64 kb/s
- D. Wszystkie połączenia oprócz połączeń modemem analogowym.

Zadanie 41.

Aby użytkownicy sieci lokalnej mogli przeglądać strony WWW protokołami HTTP i HTTPS, brama internetowa musi przepuszczać ruch na portach

- A. 80 i 434
- B. 80 i 443
- C. 90 i 434
- D. 90 i 443

Zadanie 42.

Cechą charakterystyczną wirusów polimorficznych jest to, że

- A. atakują tablicę FAT.
- B. atakują rekord startowy dysku.
- C. zarażają wszystkie komputery w sieci lokalnej.
- D. mają cechę polegającą na modyfikowaniu swojego kodu.

Zadanie 43.

Na komputerze podłączonym do Internetu, w programie antywirusowym bazę wirusów należy aktualizować co najmniej

- A. raz dziennie.
- B. raz w tygodniu.
- C. raz w miesiącu.
- D. raz do roku.

Zadanie 44.

Podczas montażu sieci komputerowej, przy wierceniu otworów w ścianach, **nie** należy używać

- A. okularów ochronnych.
- B. ubrania roboczego.
- C. obuwia roboczego.
- D. rękawic ochronnych.

Zadanie 45.

W pracy przy komputerze odległość oczu od monitora powinna wynosić

- A. 20 - 40 cm
- B. 40 - 75 cm
- C. 60 - 100 cm
- D. 100 - 150 cm

Zadanie 46.

Jeżeli podczas podłączenia stacji dysków elastycznych 1,44 MB kabel danych zostanie podłączony odwrotnie, to

- A. BIOS komputera zgłosi błąd podłączenia stacji dysków.
- B. BIOS komputera poprawnie wykryje stację dysków.
- C. BIOS komputera wykryje stację dysków jako 2,88 MB
- D. stacja dysków ulegnie uszkodzeniu.

Zadanie 47.

Według ustawodawcy (stan prawny na dzień 31 października 2001 r.) grupa zawodowa informatyków jest narażona na przewlekłe choroby

- A. układu wzrokowego.
- B. układu nerwowego.
- C. układu krążenia.
- D. narządu ruchu.

Zadanie 48.

Wskaż środek ochrony podstawowej podczas prac z wykorzystaniem narzędzi i urządzeń zasilanych energią elektryczną.

- A. Obniżenie napięcia do wartości bezpiecznej.
- B. Separacja galwaniczna odbiorników.
- C. Wyłącznik różnicowoprądowy.
- D. Izolacja części czynnych narzędzi.

Zadanie 49.

W jaki sposób w czasie pomocy przedlekarskiej należy badać krążenie krwi u osoby porażonej prądem elektrycznym po stwierdzeniu, że osoba poszkodowana jest nieprzytomna?

- A. Kciukiem na nadgarstku lewej ręki.
- B. Opuszkami palców na nadgarstku lewej ręki.
- C. Kciukiem na tętnicy szyjnej w okolicach krtani.
- D. Opuszkami palców na tętnicy szyjnej w okolicy krtani.

Zadanie 50.

W wyniku udzielenia pierwszej pomocy osobie porażonej prądem elektrycznym przywrócono pracę serca. Poszkodowany oddycha, lecz jest nadal nieprzytomny. Jakie czynności należy podjąć w następnej kolejności?

- A. Ułożyć poszkodowanego na plecach, wezwać lekarza.
- B. Ułożyć poszkodowanego na lewym boku, wezwać lekarza.
- C. Ułożyć poszkodowanego na prawym boku w pozycji ustalonej, wezwać lekarza i kontrolować oddech co 1-2 minuty.
- D. Ułożyć poszkodowanego na lewym boku w pozycji ustalonej, wezwać lekarza i kontrolować oddech co 1-2 minuty.

CZĘŚĆ II

Zadanie 51.

Do dóbr konsumpcyjnych **nie zalicza się**

- A. żywności.
- B. odzieży.
- C. sprzętu RTV.
- D. maszyn produkcyjnych.

Zadanie 52.

Podstawowym zadaniem banków komercyjnych jest

- A. udostępnianie sejfów bankowych.
- B. prowadzenie badań marketingowych.
- C. gromadzenie depozytów i udzielanie kredytów.
- D. inwestowanie na Giełdzie Papierów Wartościowych.

Zadanie 53.

Absolwent technikum podjął w dniu 1 stycznia 2005 r. pierwszą pracę na podstawie umowy o pracę w wymiarze $\frac{1}{2}$ etatu. Na dzień 1 lipca 2005 r. będzie mógł skorzystać z urlopu wypoczynkowego wynoszącego

- A. 5 dni
- B. 7 dni
- C. 10 dni
- D. 13 dni

Art.153

Pracownik podejmujący pracę po raz pierwszy, w roku kalendarzowym, w którym podjął pracę, uzyskuje prawo do urlopu z upływem każdego miesiąca pracy w wymiarze $\frac{1}{12}$ wymiaru urlopu przysługującego mu po przepracowaniu roku.

Art.154

Wymiar urlopu wynosi:

- 20 dni roboczych, jeżeli pracownik jest zatrudniony krócej niż 10 lat,
- 26 dni roboczych, jeżeli pracownik jest zatrudniony co najmniej 10 lat.

Wymiar urlopu dla pracownika zatrudnionego w **niepełnym** wymiarze czasu pracy ustala się proporcjonalnie do wymiaru czasu pracy pracownika.

Wyciąg z Kodeksu pracy. Art. 153 i Art. 154

Zadanie 54.

Najkorzystniejsza wysokość oprocentowania lokaty terminowej to

- A. 1%
- B. 2,5%
- C. 3%
- D. 4,5%

Zadanie 55.

Na rynku pojawił się nowy produkt. Ceny, ilości oferowane przez producenta oraz ilości nabywane przez konsumenta przedstawia tabela. Ile wynosi cena równowagi rynkowej?

- A. 50 zł
- B. 52 zł
- C. 54 zł
- D. 56 zł

Ilość oferowana w szt.	Cena w zł/szt.	Ilość nabywana w szt.
100	50	500
200	52	400
300	54	300
400	56	200
500	58	100

Zadanie 56.

Wynagrodzenie pracownika zatrudnionego w systemie akordowym, który wytworzył w ciągu miesiąca 5 000 sztuk produktu, otrzymując 0,30 zł za 1 sztukę wyniesie

- A. 1 400 zł
- B. 1 500 zł
- C. 1 600 zł
- D. 1 700 zł

Zadanie 57.

Najstarsza forma handlu, której istotą jest wymiana towaru na inny towar to

- A. barter.
- B. import.
- C. eksport.
- D. reeksport.

Zadanie 58.

Zgodnie z prawem popytu, wzrost ceny danego dobra powoduje, że

- A. nabywcy zwiększają zakupy.
- B. nabywcy ograniczają zakupy.
- C. producenci ograniczają produkcję.
- D. producenci wytwarzają więcej dóbr.

Zadanie 59.

Podatek VAT obliczony od sprzedaży według raportów kas fiskalnych wynosi 11 000 zł. Podatek VAT obliczony od zakupu według faktur VAT wynosi 4 700 zł. Jaka kwotę podatku VAT odprowadzi podatnik do urzędu skarbowego?

- A. 4 700 zł
- B. 6 300 zł
- C. 11 000 zł
- D. 15 700 zł

Zadanie 60.

Procedura rejestracyjna przedsiębiorstwa obejmuje między innymi zgłoszenie dla celów podatkowych, którego należy dopełnić w

- A. Urzędzie Miasta.
- B. Urzędzie Skarbowym.
- C. Urzędzie Statystycznym.
- D. Krajowym Rejestrze Sądowym.

Zadanie 61.

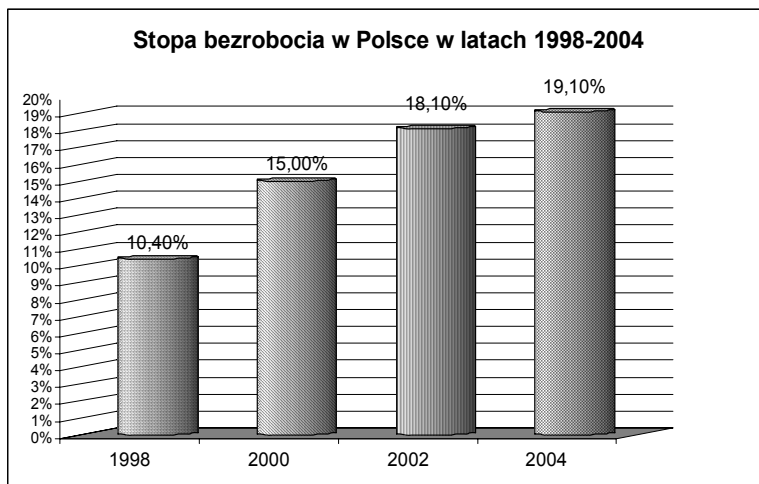
Osoba fizyczna prowadząca jednoosobowe przedsiębiorstwo podejmuje i wykonuje działalność gospodarczą w oparciu o przepisy ustawy

- A. Kodeks pracy.
- B. Prawo spółdzielcze.
- C. Kodeks spółek handlowych.
- D. o swobodzie działalności gospodarczej.

Zadanie 62.

Na podstawie wykresu określ, w którym roku w Polsce nastąpił największy przyrost bezrobocia w stosunku do okresu poprzedniego.

- A. 1998
- B. 2000
- C. 2002
- D. 2004



Zadanie 63.

Podatnik prowadzący działalność gospodarczą opodatkowaną w formie karty podatkowej zamierza złożyć w urzędzie skarbowym zeznanie podatkowe. Którą deklarację podatkową powinien wypełnić?

- A. PIT-36
- B. PIT-36L
- C. PIT-16A
- D. PIT-28

PIT-36 przeznaczony jest dla osób, które osiągnęły dochody (poniosły straty) z działalności gospodarczej opodatkowanej na zasadach ogólnych, z której rozliczyły się w trakcie roku samodzielnie.

PIT-36L zeznanie o wysokości osiągniętego w roku poprzednim dochodu (poniesionej straty) z pozarolniczej działalności gospodarczej opodatkowanej stawką liniową 19%.

PIT-16A przeznaczony dla podatników karty podatkowej; roczna deklaracja o wysokości składki na powszechne ubezpieczenie w NFZ zapłaconej i odliczonej od karty podatkowej w poszczególnych miesiącach.

PIT-28 przeznaczony dla osób prowadzących działalność opodatkowaną ryczałtem od przychodów ewidencjonowanych.

Zadanie 64.

Proces wzrostu ogólnego poziomu cen to

- A. inflacja.
- B. deflacja.
- C. indeksacja.
- D. dewaluacja.

Zadanie 65.

Życiorys zawodowy powinien zawierać związane informacje na temat

- A. doświadczenia zawodowego.
- B. danych dotyczących rodziny.
- C. oczekiwanego wynagrodzenia.
- D. motywów podjęcia oferowanej pracy.

Zadanie 66.

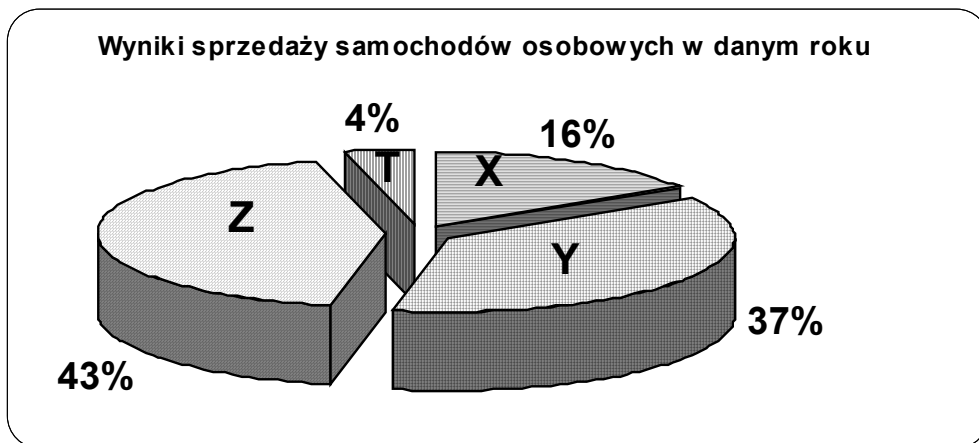
Akcja jest papierem wartościowym potwierdzającym

- A. udzielenie pożyczki.
- B. zaciągnięcie pożyczki.
- C. udział w kapitale spółki akcyjnej.
- D. udział w kapitale Skarbu Państwa.

Zadanie 67.

Wykres przedstawia wyniki sprzedaży samochodów osobowych w kraju w danym roku. Która z marek samochodów (X, Y, Z, T) była najczęściej kupowana?

- A. X
- B. Y
- C. Z
- D. T



Zadanie 68.

Dokumentem określającym tryb rozwiązania stosunku pracy, w którym zawarte są także informacje dotyczące między innymi okresu i rodzaju wykonywanej pracy, zajmowanych stanowisk, wysokości i składników wynagrodzenia jest

- A. umowa o pracę.
- B. list motywacyjny.
- C. świadectwo pracy.
- D. życiorys zawodowy.

Zadanie 69.

Podatnik złożył roczne zeznanie podatkowe w dniu 28 kwietnia 2005 r. Zamieszczony poniżej fragment deklaracji PIT-36 dotyczy zeznania o wysokości osiągniętego dochodu (poniesionej straty) w roku podatkowym

- A. 2002
- B. 2003
- C. 2004
- D. 2005

POLTAX POŁA JASNE WYPEŁNIA PODATNIK, POŁA CIEMNE WYPEŁNIA URZĄD SKARBOWY. WYPEŁNIĆ NA MASZYNE, KOMPUTEROWO LUB RĘCZNIE, DUŻYMI, DRUKOWANYMI LITERAMI, CZARNYM LUB NIEBIESKIM KOLOREM.

1. Numer Identyfikacji Podatkowej podatnika 6 4 5-3 2 8-1 5-1 7	2. Numer Identyfikacji Podatkowej małżonka	3. Nr dokumentu	4. Status
---	--	-----------------	-----------

PIT-36
Prawidłowe wypełnienie formularza ułatwi wcześniejsze zapoznanie się z broszurą informacyjną dostępną w urzędach skarbowych. Pola oznaczone kolorem zielonym wypełniają wyłącznie podatnicy, którzy uzyskiwali przychody z pozarolniczej działalności gospodarczej lub z działów specjalnych produkcji rolnej.

ZEZNIANIE O WYSOKOŚCI OSIĄGNIĘTEGO DOCHODU (PONIESIONEJ STRATY) W ROKU PODATKOWYM

5. Rok **2 0 0 4**

Formularz jest przeznaczony dla podatników, którzy nie wypełniają zeznania PIT-37.

Podstawa prawna:	Art. 45 ust.1 ustawy z dnia 26 lipca 1991 r. o podatku dochodowym od osób fizycznych (Dz.U. z 2000 r. Nr 14, poz.176, ze zm.), zwanej dalej "ustawą".
Termin składania:	Do dnia 30 kwietnia roku następującego po roku podatkowym.
Miejsce składania:	Urząd skarbowy właściwy według miejsca zamieszkania lub pobytu.

6. Wybór sposobu opodatkowania (zaznaczyć właściwy kwadrat):

1. indywidualnie 2. wspólnie z małżonkiem 3. w sposób przewidziany dla osób samotnie wychowujących dzieci

Zadanie 70.

Cechą umowy o pracę na czas określony jest między innymi to, że

- A. zawiera tylko datę rozpoczęcia pracy.
- B. nie jest podana data ustania stosunku pracy.
- C. zawiera okres wypowiedzenia stosunku pracy.
- D. zawiera wyraźnie określoną datę zakończenia pracy.

..... pieczęć pracodawcy	Katowice, dn. 1 grudnia 2001 r.
Umowa o pracę na czas określony	
<p>Zawarta 1 grudnia 2001 r. w Katowicach pomiędzy Kola Sp. z o.o. z siedzibą w Katowicach ul. Dworska 31, zwaną dalej Pracodawcą, reprezentowanym przez Pana Marcina Kowalskiego a Panią Marią Nowak zamieszkałą w Sosnowcu, ul. Długa 4, zwaną dalej Pracownikiem o treści następującej:</p>	
<ol style="list-style-type: none">1. Pracodawca zatrudnia Pracownika na czas określony od 1 grudnia 2001 r. do 31 lipca 2002 r. na stanowisku przedstawiciela handlowego w pełnym wymiarze czasu pracy.2. Do obowiązków Pracownika należy nawiązywanie kontaktów z nowymi oraz utrzymywanie z dotychczasowymi klientami, oferowanie i sprzedaż komputerów.3. Pracownik wykonuje pracę na terenie województwa śląskiego.4. Pracownik jest zobowiązany stawić się do pracy 1 grudnia 2001 r. w siedzibie Pracodawcy.5. Za wykonaną pracę Pracownik otrzymuje wynagrodzenie zasadnicze 3 000 zł brutto oraz miesięczną prowizję od obrotu: 100 zł brutto od sprzedaży każdego komputera.6. Umowę sporządzono w dwóch jednobrzmiących egzemplarzach, po jednym dla każdej ze stron.	
Pracownik	Pracodawca
..... podpis podpis